

TERRAZAS Y EXTERIORES

ARACARPAS

Aragonesa de Carpas le ofrece un sistema en el que podrá resguardar a sus clientes de la lluvia, el sol, y añadiendo dos laterales, del viento.



ARACARPAS



ARACARPAS

Descubra lo que cubrimos

Aragonesa de Carpas es una empresa dedicada a la construcción , montaje, venta y alquiler de carpas, pabellones, complementos, y en general toda la infraestructura necesaria para realizar cualquier acontecimiento, desde eventos, bodas, congresos, ferias, festivales, a naves prefabricadas para almacenaje, o cubiertas de piscina.

Con una experiencia de más de 30 años en el sector de las estructuras temporales, Aragonesa de Carpas le ofrece un trato cercano y personalizado, en el que le aconsejaremos en todo lo que nos sea posible, y haciendo lo que este en nuestra mano para cumplir con todas sus expectativas.

¿POR QUÉ UNA CARPA?

Hay veces que por diferentes motivos, aparecen necesidades de almacenaje temporal o de construcción de espacios en lugares donde existen limitaciones legales a la hora de construir.

Aragonesa de Carpas le ofrece un sistema de cubrimiento que responde a las limitaciones que puedan tener las construcciones tradicionales de acero y hormigón.



VENTAJAS

A continuación les comentamos las ventajas que ofrece este tipo de almacenaje:

- No consume edificabilidad.
- Facilidad de ampliación.
- Flexibilidad.
- Actividades de duración temporal.
- Soluciones a medida de sus necesidades.
- Amplio abanico de cerramientos para la carpa.



SEGURIDAD

Aragonesa de Carpas cumple la más estricta normativa comunitaria en cuanto a seguridad siguiendo las normas más estrictas de la Comunidad Europea. Las estructuras de Aragonesa de Carpas al cumplir estas normativas, nuestras carpas pueden ser instaladas como estructuras semipermanentes incluso en condiciones meteorológicas extremadamente adversas.

Todas las lonas que se incorporan a las estructuras ofrecen una resistencia al fuego clasificada M2 según la Norma UNE 23727. Cualquier clase de modificación en las estructuras o en la creación de nuevos modelos de carpas es supervisada por un ingeniero técnico ateniéndose a las normativas antes mencionadas. Además de cumplir todas estas normativas, Aragonesa de Carpas cuenta con un seguro de garantía de responsabilidad civil que le pueda incumbir durante el montaje, mantenimiento y desmontaje de los pabellones.

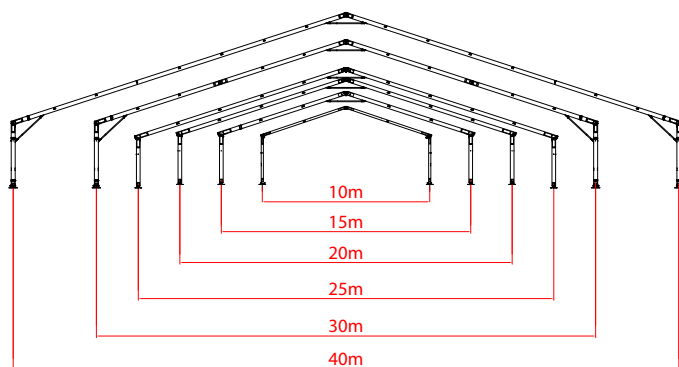


NUESTRAS CARPAS

Una carpa es una construcción modular ligera compuesta por una estructura de aluminio de alta resistencia y una cubierta de lona pretensada de PVC e ignífuga.

Nuestras carpas están homologadas cumpliendo la norma UNE-EN 13782.

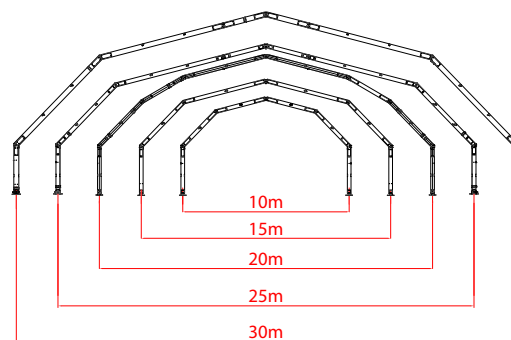
Le ofrecemos una amplia gama de modelos de carpas con pórticos de diferentes tamaños, modulables en profundidad de 5 en 5 metros. Esta modularidad hace a estas estructuras adaptables a casi cualquier tamaño de terreno o espacio que usted tenga necesidad de cubrir, ya sea de forma temporal o indefinidamente. Estas pueden ser a dos aguas o poligonales, que se diferencian de las estructuras a dos aguas, en que alcanzan una mayor altura máxima, lo que permite el aprovechamiento en altura de los espacios interiores.



Estas carpas son adosables a otros modelos de carpa mediante un canalón de lona, lo que abre un amplio abanico de posibilidades de composiciones, adecuando siempre nuestras estructuras a sus necesidades.

Además, según su normativa local, su climatología y sus necesidades utilizaríamos el perfil de aluminio más acorde a su situación.

Dependiendo del tipo de uso usted puede necesitar un complemento u otro, por ejemplo, puertas correderas, puertas anti-pánico, ventas de ventilación, climatización,...



A MEDIDA

En el caso de que las carpas estándar de que disponemos no se adecúen a las necesidades de nuestros clientes es necesario diseñar proyectos a medida adaptados a estas necesidades. Cada una de estas estructuras se construye en base a un proyecto técnico que realiza nuestro equipo de ingenieros.



VENTA



1. Una vez recibido su encargo, nuestro departamento de ingeniería y diseño prepara el proyecto con las mejores herramientas informáticas.



2. Se procede al mecanizado de las piezas mediante una fresadora de control numérico que garantiza ajuste exacto de las piezas a los planos.



3. Para la fabricación de los nudos de unión, se sueldan piezas realizadas en acero de alta tenacidad cortado mediante laser.



4. Al mismo tiempo en nuestro taller textil se procede a la fabricación de lonas mediante soldadura de alta frecuencia.



5. Utilizamos nuestros propios medios de transporte para trasladar el material en su lugar de entrega.



6. Un experimentado personal de montaje instala la carpa con máxima seguridad, dejándola en perfectas condiciones, y entregando un manual de montaje y utilización.

ALQUILER A LARGO PLAZO

El alquiler a largo plazo tiene las siguientes ventajas:

- Mejora sustancial en el precio por metro cuadrado y mes, frente a otras opciones como alquiler de locales anexos.
- Comodidad. Su nuevo almacén puerta con puerta con su lugar de producción. No más traslados entre almacenes lejanos.
- Al no ser considerada una construcción fija, no resta edificabilidad y en caso de que se la soliciten, solo es necesaria una licencia en precario.
- Para mejorar sus necesidades logísticas, podemos reubicar, ampliar o reducir la carpa.
- Como cualquier alquiler, la cuota mensual es totalmente desgravable.

OPCIÓN DE COMPRA

Si el cliente decide comprar la estructura, se descontará del precio de venta parte del alquiler que se haya abonado.

ESTRUCTURA

Esta estructura deja un espacio interior totalmente aprovechable al carecer de columnas de apoyo intermedias.

La armadura de las carpas se construye, mediante perfiles de aluminio 6082 T6 de alta resistencia y unida mediante piezas de acero S355 JR. galvanizado-cincado; cuyas dimensiones se ajustan a los requerimientos de resistencia mecánica derivados del cálculo para cada pórtico, dotan a estas estructuras de una gran resistencia al viento y a la nieve.

El diseño, tanto de las gargantas del perfil, como la confección de las lonas, garantiza la total estanqueidad de la nave.



CERRAMIENTO PERIMETRAL

Lonas con trama interior de poliéster, con inducción de P.V.C. y resistencia al fuego de B-s3, d0. Las lonas están sometidas a tratamiento anti-rayos UVA, anti-moho, anti-pútrido y anti-ambiente salino. Así mismo llevan un barniz anti polvo en su cara exterior. El resultado de esta operación es una lona totalmente impermeable, indeformable y muy resistente.



Toldo totalmente transparente, permite ver el interior o el exterior de la carpa, integrando la decoración con el paisaje exterior sin perder el resguardo.



Acristalamiento formado por carpintería de aluminio y cristal, siendo este la opción más elegante. Este método es el más utilizado en carpas para uso en el sector de la hostelería.



CUBIERTA

Lona de pvc: Este es el sistema estándar de cubrimiento. Tiene dos opciones: lona translúcida, que permite el paso de luz ahorrando en sistemas de iluminación, y lona opaca que impide el paso de luz completamente.

Lona doble: Al utilizar lona doble reducimos considerablemente la condensación en el interior.



Doble membrana en techo y fachadas

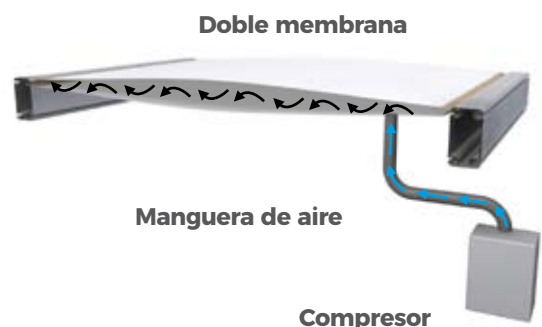
Sistema conformado por dos capas de lona de PVC, separadas mediante una cámara de aire mantenida a baja presión. El hinchado se efectúa mediante un pequeño soplador, de reducido consumo eléctrico, que solo entra en funcionamiento cuando el sistema pierde presión, cosa que ocurre muy pocas veces. Las lonas que componen la cubierta son lona de PVC de 620g/m², con tratamiento anti pútrido, anti salino, anti UV, con barnizado anti polvo exterior y resistentes al fuego con certificado M2.

Este sistema aporta tres ventajas sobre la cubierta de lona sencilla:

Térmica: Frente a un factor de 2,9 K de aislamiento en el caso de lona sencilla, el sistema de doble lona alcanza 1,5 K, consiguiendo una temperatura interior similar a las cubiertas de panel sándwich.

Condensación: Al crear una barrera térmica entre las dos lonas, la condensación que se puede dar en las estructuras de solo una lona desaparece totalmente.

Amortiguación: La capa de aire de entre 15 y 20 cm de espesor, amortigua los movimientos normales de la lona de cubierta, evitando cualquier ruido y movimiento de la estructura.



ACCESORIOS

Aragonesa de Carpas le ofrece una amplia gama de accesorios y complementos para carpas.

Dependiendo del tipo de uso usted puede necesitar un complemento u otro, por ejemplo, puertas correderas, puertas anti-pánico, ventas de ventilación, climatización, iluminación...



Iluminación



Moqueta



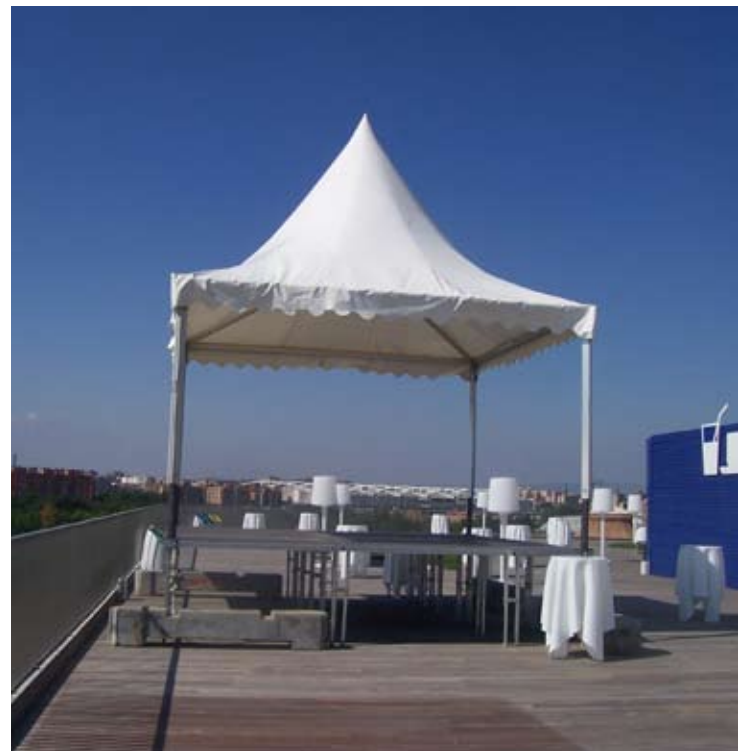
Tarima



Telas de decoración













ARACARPAS

ARAGONESA DE CARPAS S.L.

Calle Albelda nº8 22004 Huesca

Telf: +34 974 21 03 14

www.aracarpas.com

aracarpas@aracarpas.com