



ARACARPAS

Carpa ***Multi-3***
Altura lateral 2.3 mts.



Carpas Multi-3

Altura lateral 2.3 mts.



- Se trata de estructuras de longitud indefinida en módulos de 3 metros.
En Aragonesa de Carpas disponemos de los siguientes modelos de carpa Multi3:
- carpa a dos aguas con pórtico de 4 mts.
 - carpa a dos aguas con pórtico de 6 mts.
 - carpa a dos aguas con pórtico de 8 mts.

Estas pequeñas estructuras se caracterizan por su rapidez de montaje y su facilidad para instalarlas en espacios reducidos o lugares en los que las características del terreno impidan la instalación de carpas de otro tamaño.



Medidas

Longitud de pórtico (distancia entre ejes) (mm):

4.000

Altura mínima (mm):

2.264

Altura máxima (mm):

3.033

Distancia entre pórticos

(distancia entre ejes) (mm):

3.000

Sección perfil de la estructura principal (mm):

81 x 48 x 3

Esfuerzos

Esfuerzo combinado soportado:

Viento

50 Kg/m² (equivalente a 101 Km/h.)

Sobrecarga en cubierta:

25 Kg/m²

Normativa aplicable

-UNE-EN 13782.

"Estructuras temporales. Carpas. Seguridad"

Materiales empleados

Estructura

Aluminio 6082 T6. (Norma UNE EN 573)

Límite elástico = 250 - 270 N/mm²

Anclajes y uniones

Acero S355 JR. (Norma EN 10025-2)

Protección: Galvanizado - Zincado

Límite elástico = 355 N/mm²

Cruces de San Andrés

Cable de acero de 7 hilos (6x19+1)

Norma UNE-EN 13414

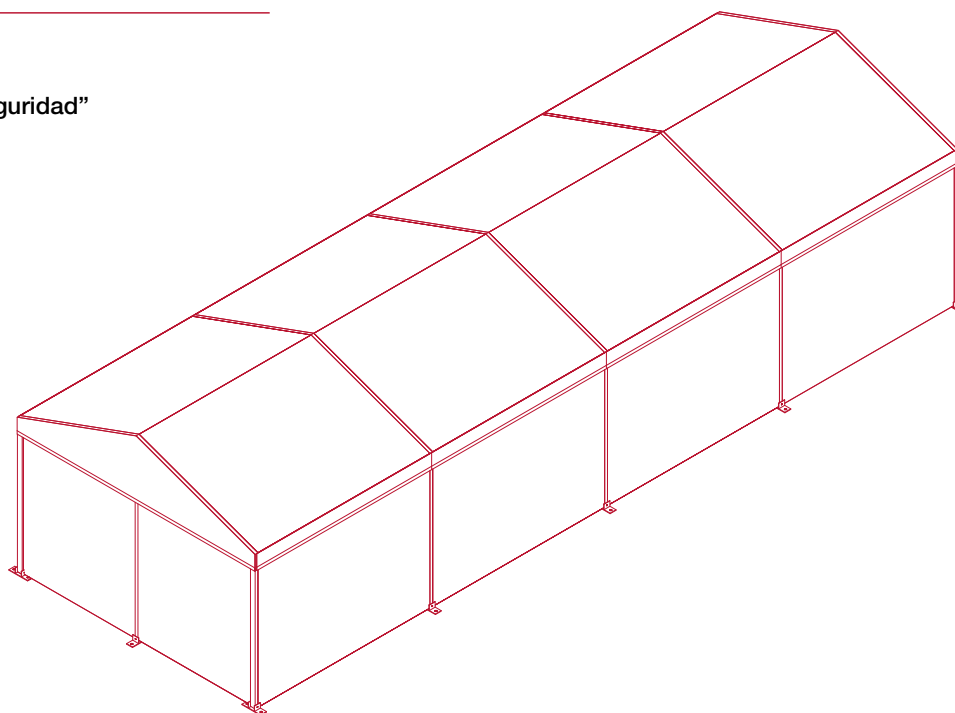
Bulones

Acero F - 114. (Norma EN 10083-1)

Límite elástico = 4500 Kg/cm²

Cubrimiento

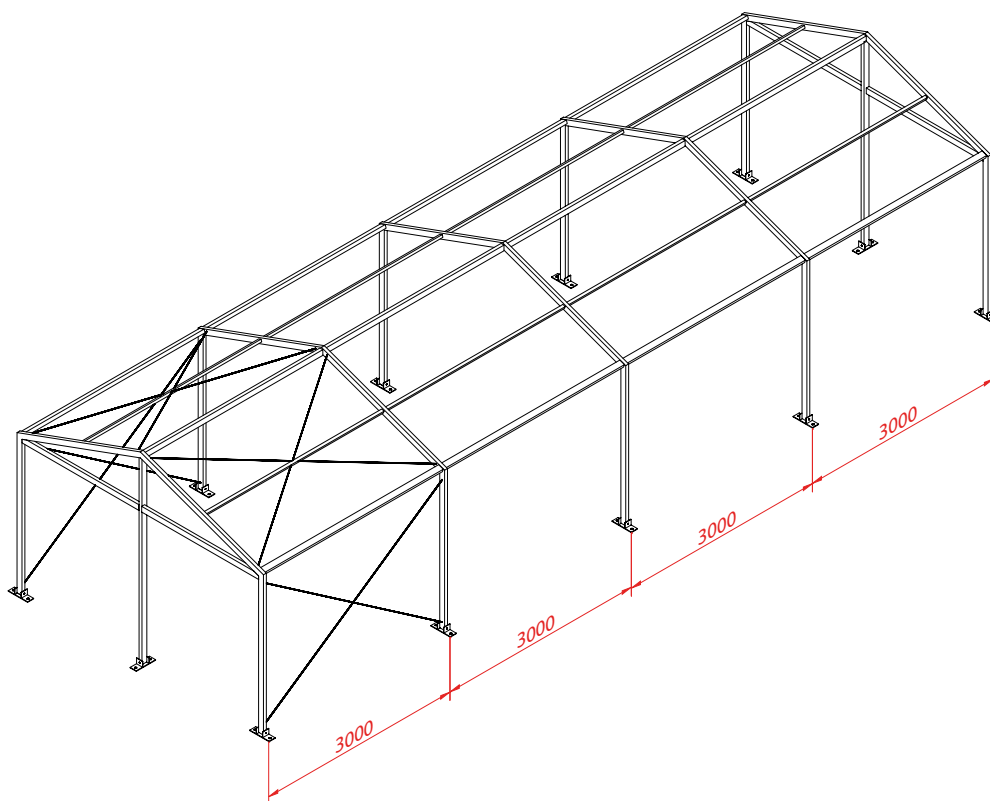
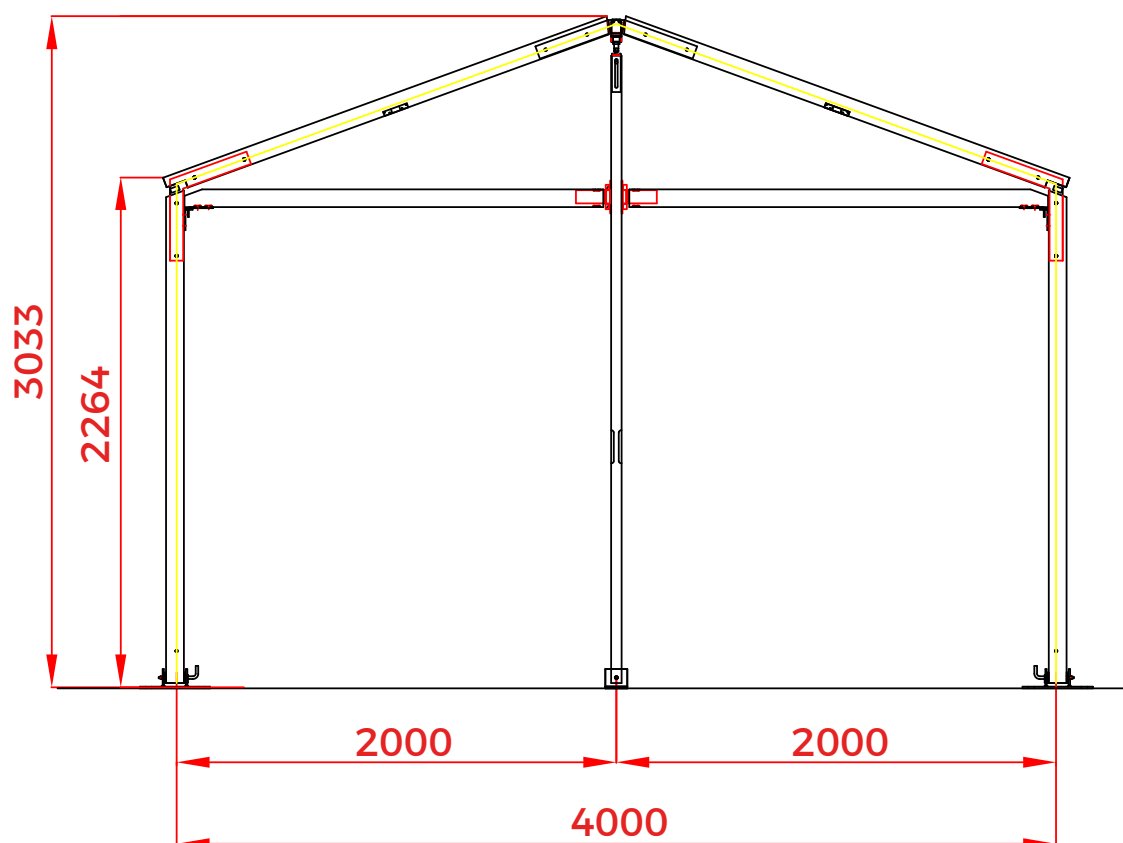
Lonas de poliéster con inducción de PVC por ambas caras (620 grs/m²) y resistencia al fuego M2 (Norma UNE 23727)



ARACARPAS

Carpa Multi-3 C4

Altura lateral 2.2 mts.



Medidas

Longitud de pórtico (distancia entre ejes) (mm):

6.000

Altura mínima (mm):

2.264

Altura máxima (mm):

3.421

Distancia entre pórticos

(distancia entre ejes) (mm):

3.000

Sección perfil de la estructura principal (mm):

81 x 48 x 3

Esfuerzos

Esfuerzo combinado soportado:

Viento

50 Kg/m² (equivalente a 101 Km/h.)

Sobrecarga en cubierta:

25 Kg/m²

Normativa aplicable

-UNE-EN 13782.

"Estructuras temporales. Carpas. Seguridad"

Materiales empleados

Estructura

Aluminio 6082 T6. (Norma UNE EN 573)

Límite elástico = 250 - 270 N/mm²

Anclajes y uniones

Acero S355 JR. (Norma EN 10025-2)

Protección: Galvanizado - Zincado

Límite elástico = 355 N/mm²

Cruces de San Andrés

Cable de acero de 7 hilos (6x19+1)

Norma UNE-EN 13414

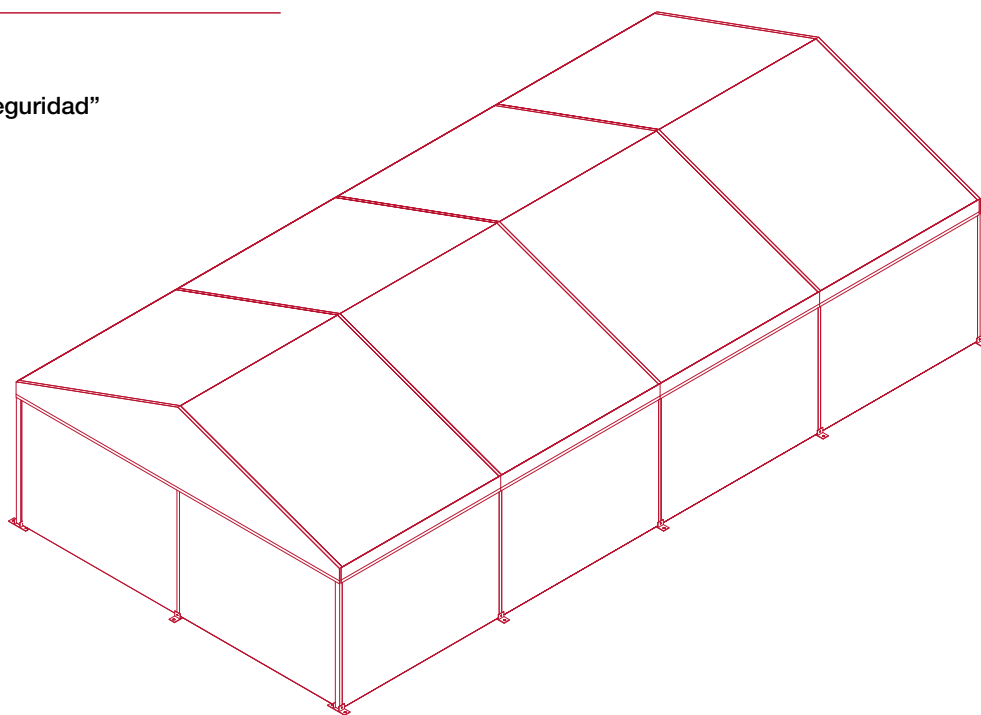
Bulones

Acero F - 114. (Norma EN 10083-1)

Límite elástico = 4500 Kg/cm²

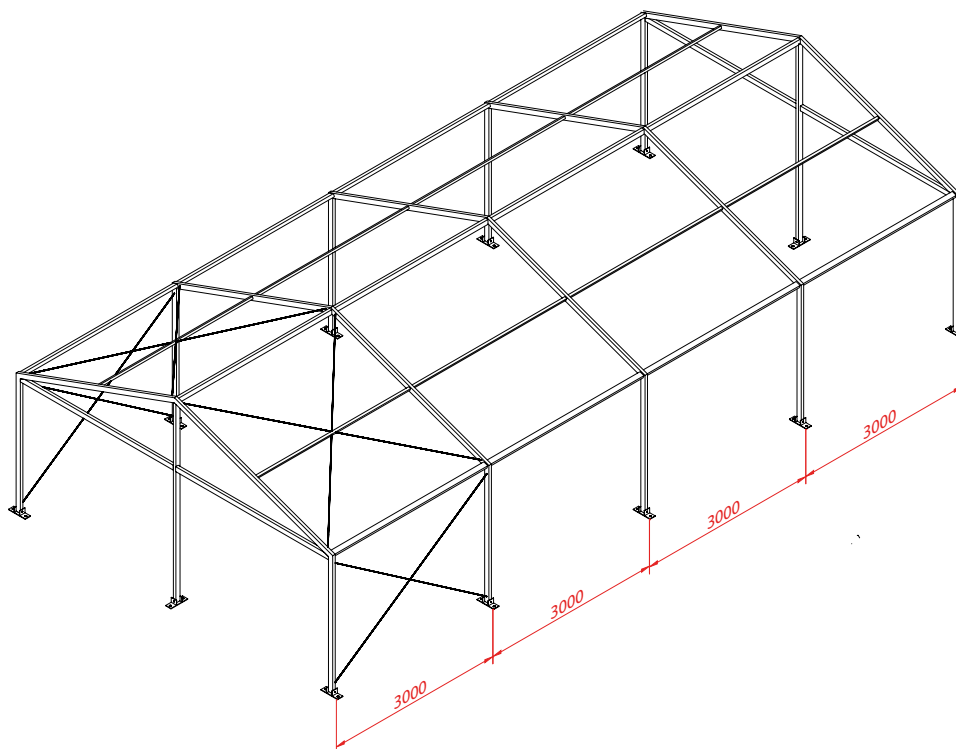
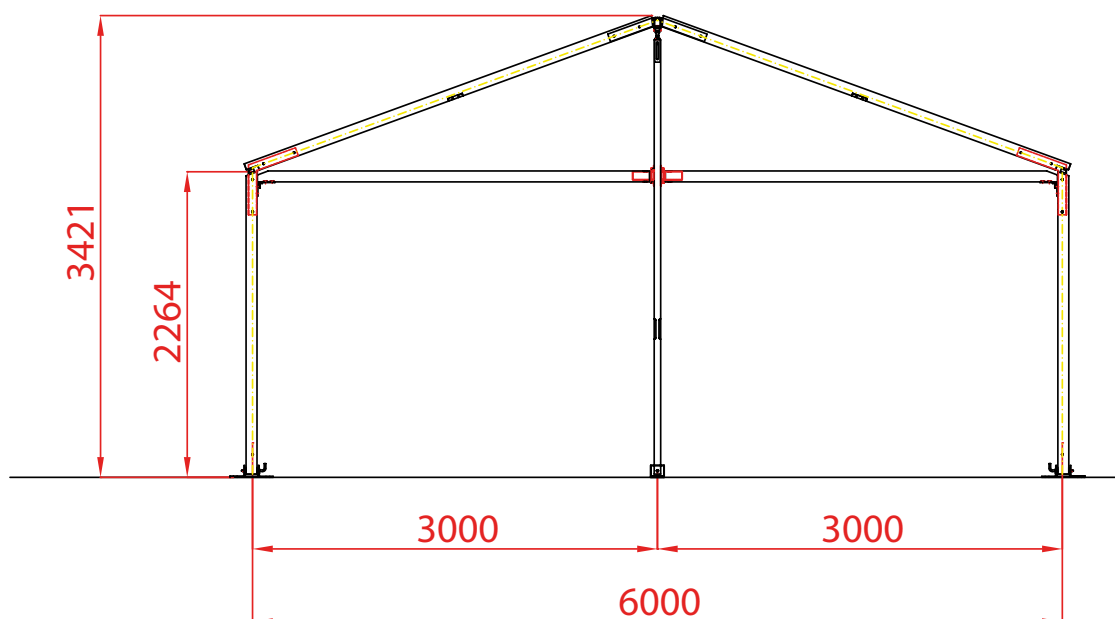
Cubrimiento

Lonas de poliéster con inducción de PVC por ambas caras (620 grs/m²) y resistencia al fuego M2 (Norma UNE 23727)



ARACARPAS

Altura lateral 2.2 mts.



Medidas

Longitud de pórtico (distancia entre ejes) (mm):

8.000

Altura mínima (mm):

2.264

Altura máxima (mm):

3.785

Distancia entre pórticos

(distancia entre ejes) (mm):

3.000

Sección perfil de la estructura principal (mm):

81 x 48 x 3

Esfuerzos

Esfuerzo combinado soportado:

Viento

46 Kg/m² (equivalente a 98 Km/h.)

Sobrecarga en cubierta:

17 Kg/m²

Normativa aplicable

-UNE-EN 13782.

"Estructuras temporales. Carpas. Seguridad"

Materiales empleados

Estructura

Aluminio 6082 T6. (Norma UNE EN 573)

Límite elástico = 250 - 270 N/mm²

Anclajes y uniones

Acero S355 JR. (Norma EN 10025-2)

Protección: Galvanizado - Zincado

Límite elástico = 355 N/mm²

Cruces de San Andrés

Cable de acero de 7 hilos (6x19+1)

Norma UNE-EN 13414

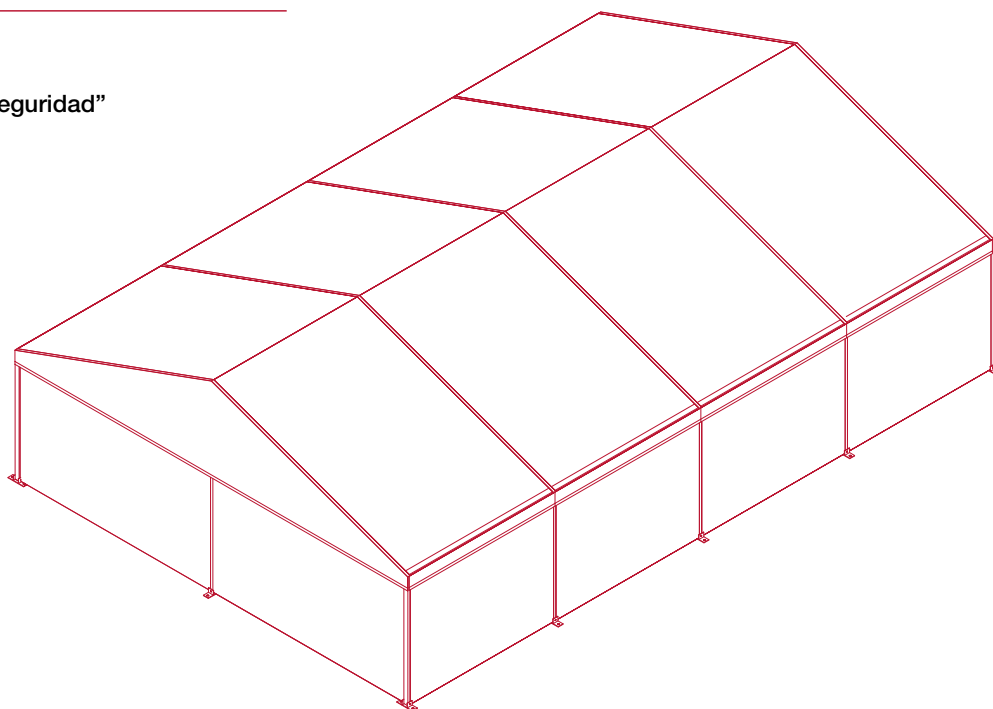
Bulones

Acero F - 114. (Norma EN 10083-1)

Límite elástico = 4500 Kg/cm²

Cubrimiento

Lonas de poliéster con inducción de PVC por ambas caras (620 grs/m²) y resistencia al fuego M2 (Norma UNE 23727)



ARACARPAS

Carpa Multi-3 C8

Altura lateral 2.2 mts.

Planos

